

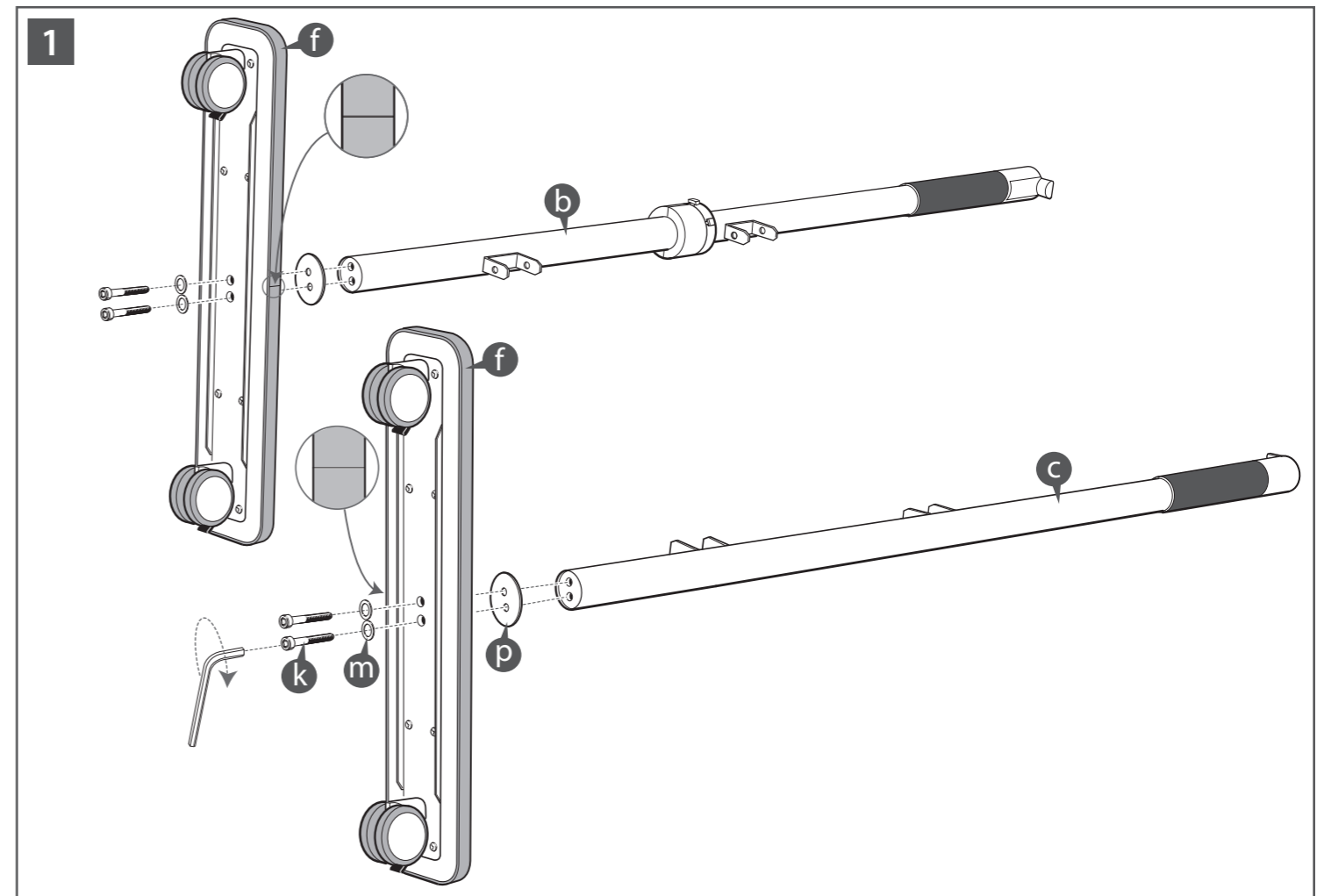
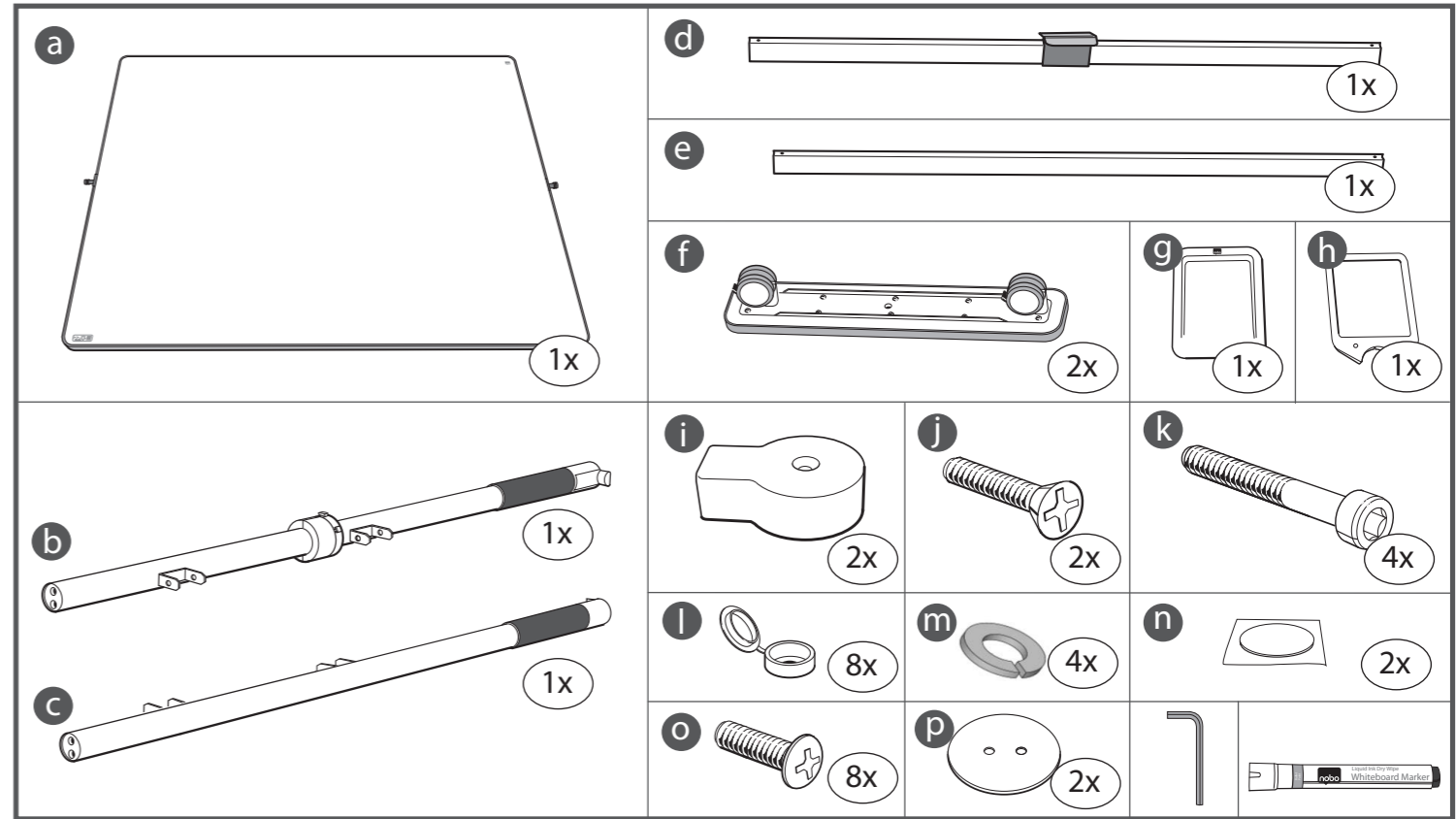


# Nobo Move & Meet Mobile Whiteboard

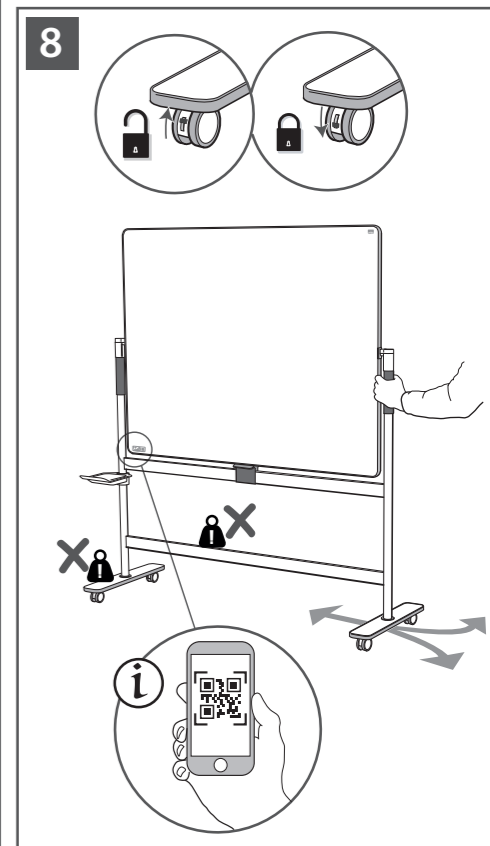
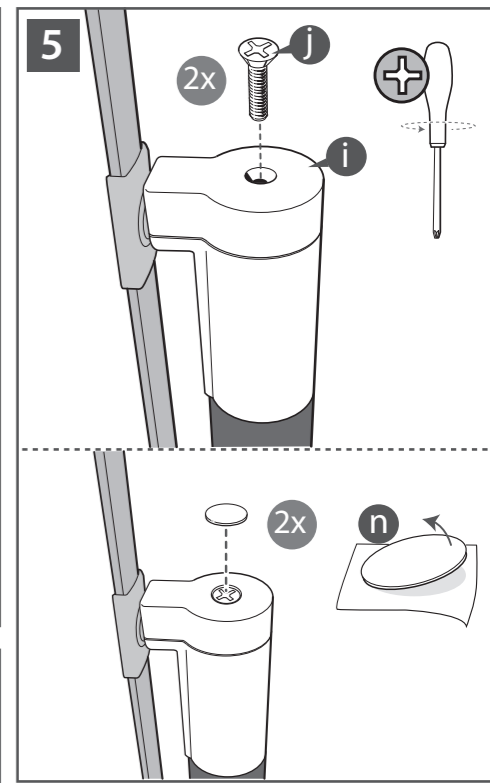
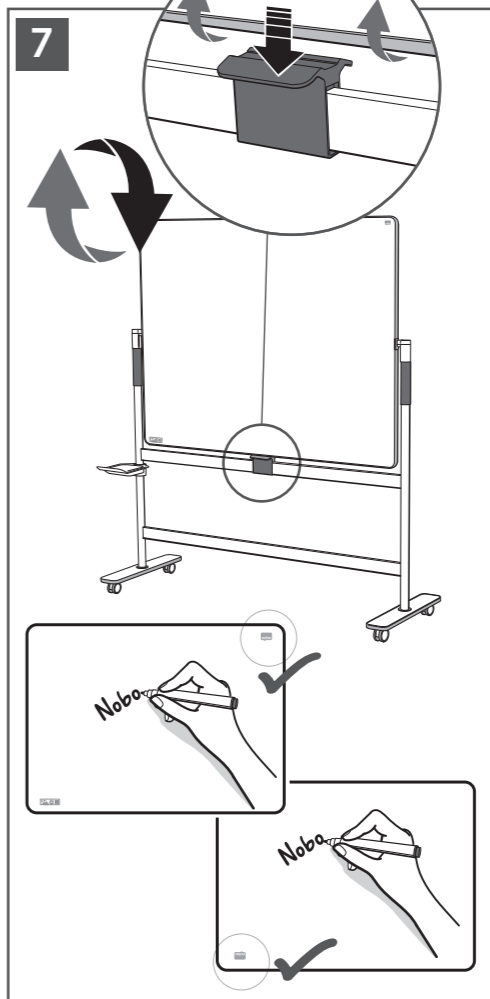
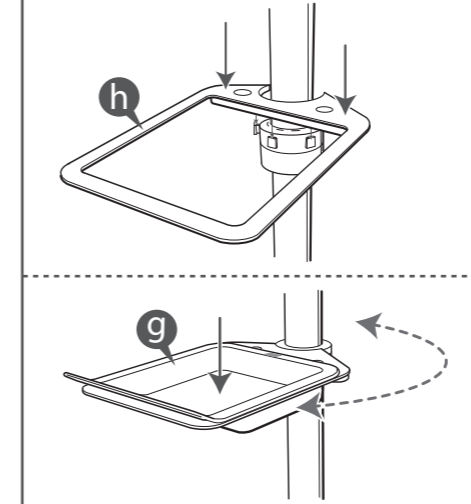
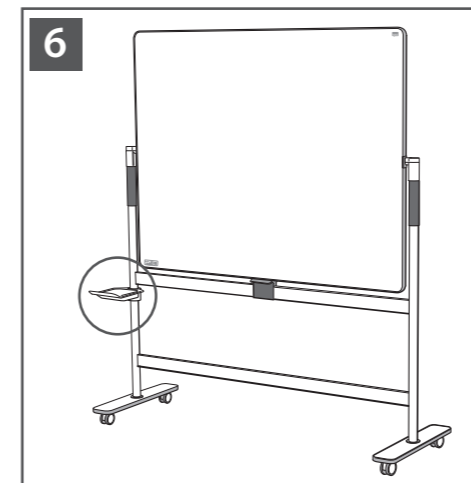
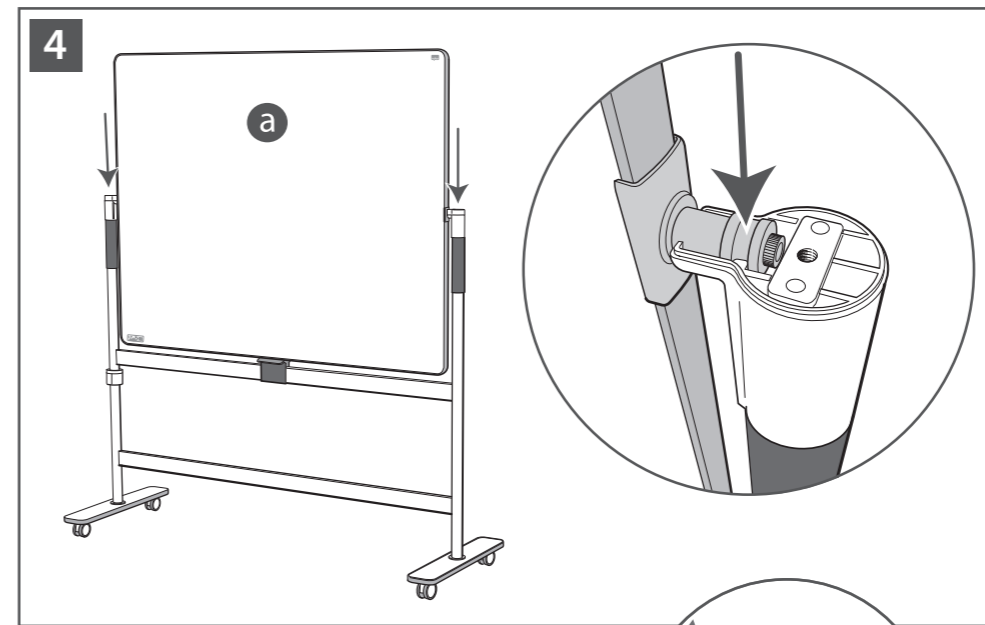
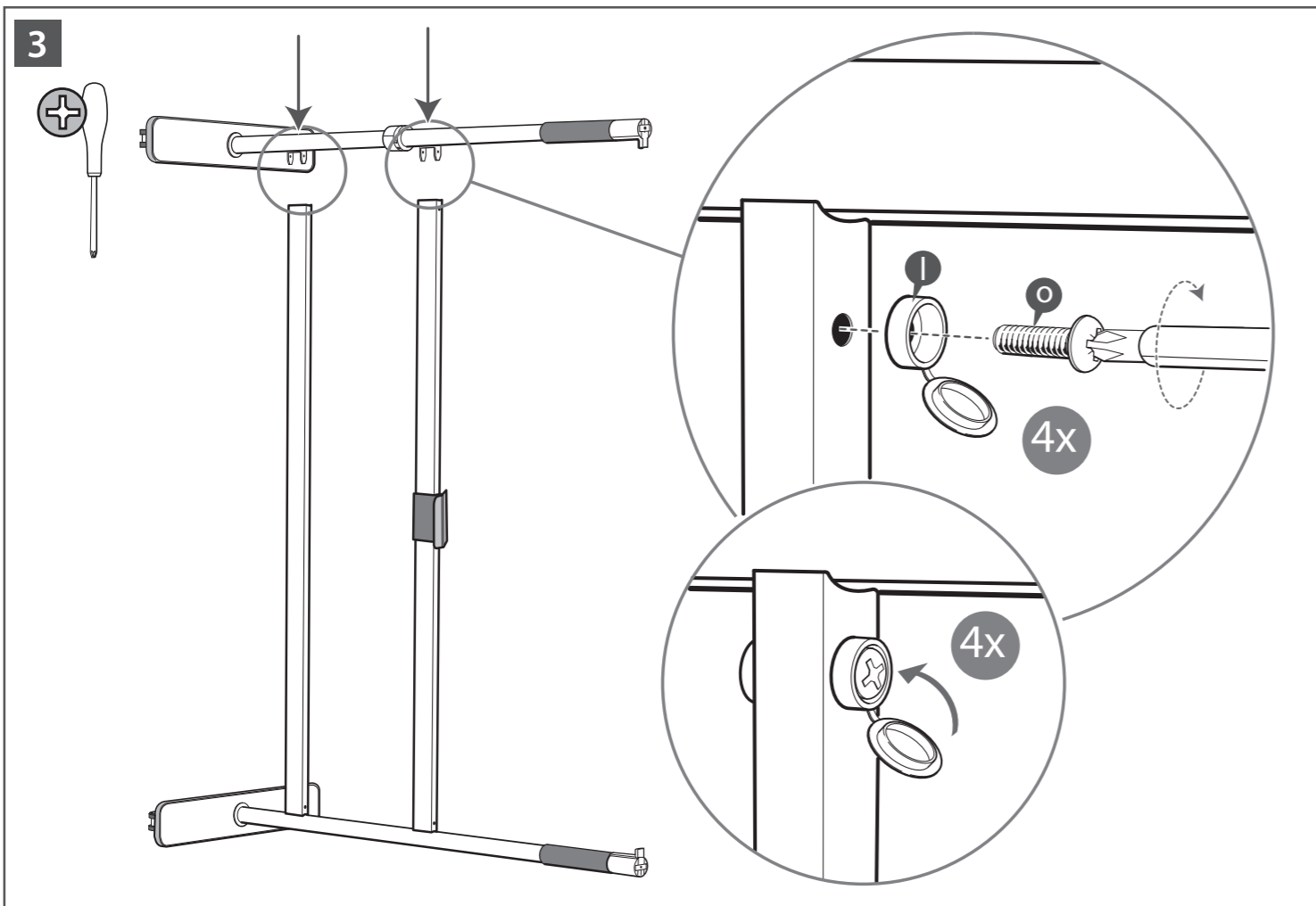
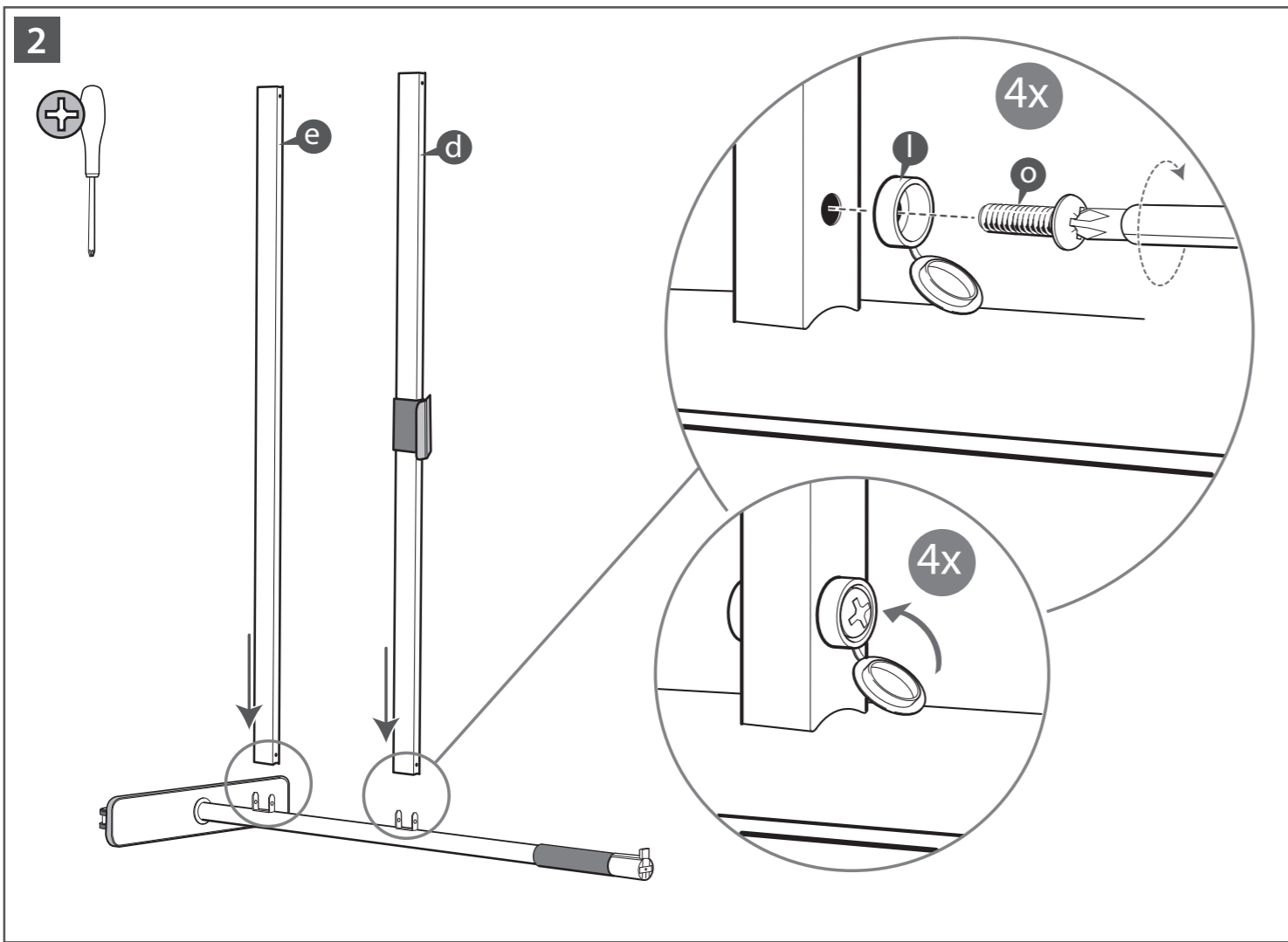
1915645



ACCO UK Ltd  
Millennium House, 65 Walton St  
Aylesbury HP21 7QG  
United Kingdom  
www.accobrand.com



ACCO  
BRANDS  
ACCO UK Ltd  
Millennium House, 65 Walton St  
Aylesbury HP21 7QG  
United Kingdom  
www.accobrand.com



**GB**  
ACCO accepts no liability if the product is not assembled and used in the correct way.

**DE**  
Bei unsachgemäßer Montage oder zweckentfremdeter Verwendung des Produkts übernimmt ACCO keinerlei Haftung.

**FR**  
ACCO décline toute responsabilité en cas de mauvais assemblage ou d'usage abusif du produit.

**NL**  
ACCO kan niet aansprakelijk worden gesteld als het product op onjuiste wijze wordt geassembleerd of gebruikt.

**ES**  
ACCO no acepta ninguna responsabilidad si el producto se ha montado o usado de forma incorrecta.

**IT**  
ACCO non assume nessuna responsabilità se il prodotto viene montato erroneamente o viene usato in un modo non corretto.

**PT**  
A ACCO não aceita qualquer responsabilidade se o produto for montado ou utilizado de forma incorreta.

**DK**  
ACCO påtager sig intet ansvar, hvis produktet ikke er monteret og brugt på den rigtige måde.

**NO**  
ACCO fratar seg alt ansvar om produktet monteres på feil måte eller brukes på et feilaktig sted.

**SE**  
ACCO frångår sig allt ansvar om produkten monteras på fel sätt eller används på felaktigt sätt.

**FI**  
ACCO ei vastaa tuotteesta, mikäli sitä ei ole koottu ja käytetty oikein.

**EE**  
ACCO ei vastuta toote eest, kui seda pole õigesti kokku pandud ja/või kasutatud.

**LV**  
ACCO neuzņemas nekādu atbildību, ja produkts tiek samontēts un izmantots nepareizi.

**LT**  
ACCO kompanija neprisiima atsakomybės, jei gaminyš nėra tinkamai sumontuotas arba naudojamas ne pagal paskirtį.

**PL**  
Firma ACCO nie ponosi odpowiedzialności w przypadku nieprawidłowego zmontowania lub niewłaściwej eksploatacji produktu.

**CZ**  
ACCO nepřijímá žádnou odpovědnost, je-li tento výrobek nesprávně sestaven nebo je používán nesprávným způsobem.

**SK**  
ACCO nepreberá žiadnu zodpovednosť, ak je tento výrobok nesprávne zostavený alebo je používaný nesprávnym spôsobom.

**HU**  
Az ACCO semmilyen felelősséget nem vállal a termék helytelen összeszereléséből vagy helytelen használatából eredő károkért.

**RO**  
ACCO nu își asumă răspunderea în cazul în care produsul nu este asamblat și utilizat în mod corect.

**RU**  
Компания ACCO не несет никакой ответственности, если продукт был собран или используется ненадлежащим образом.

**UA**  
Компанія ACCO не несе жодної відповідальності, якщо продукт був зібраний або використаний не належним чином.

**KZ**  
ACCO компаниясы егер өнім тиісті түрде жиналмаса немесе қолданылмаса ешқандай жауапкершілікті қотермейді.

**TR**  
Şayet, ürün doğru şekilde kullanılmaz ve kurulmazsa ACCO sorumluluk kabul etmez.

**GR**  
Η ACCO δεν αναλαμβάνει καμία ευθύνη εάν το προϊόν δεν συναρμολογηθεί και χρησιμοποιηθεί σωστά.