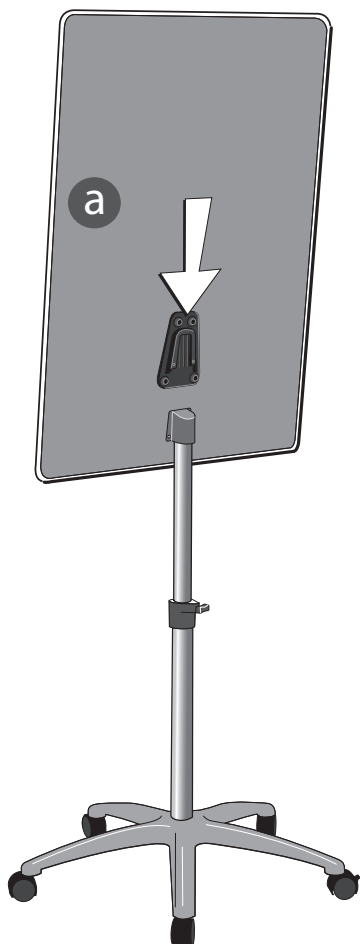
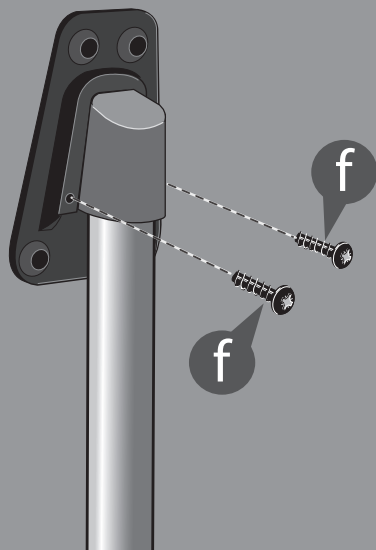


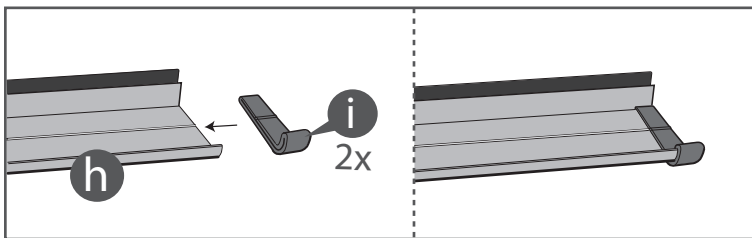
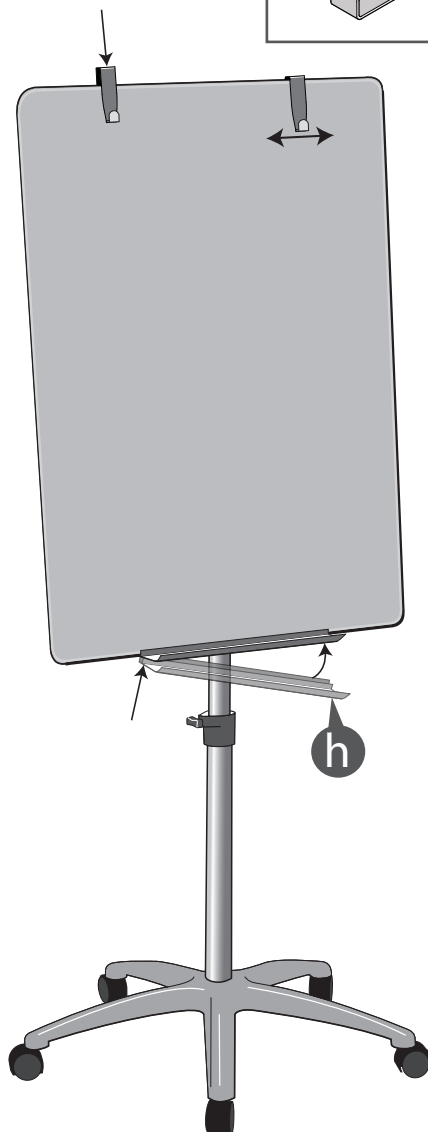
3



4



5



**GB**  
ACCO accepts no liability if the product is not assembled and used in the correct way. Please use the correct fixings for your wall type.

**DE**  
Bei unsachgemäßer Montage oder zweckentfremdeter Verwendung des Produkts übernimmt ACCO keinerlei Haftung. Die für die jeweilige Wand geeigneten Montageelemente verwenden.

**FR**  
ACCO décline toute responsabilité en cas de mauvais assemblage ou d'usage abusif du produit. Veuillez utiliser les accessoires de fixation adaptés à votre.

**NL**  
ACCO kan niet aansprakelijk worden gesteld als het product op onjuiste wijze wordt geassembleerd of gebruikt. Gebruik de juiste muurbevestigingen.

**ES**  
ACCO no acepta ninguna responsabilidad si el producto se ha montado o usado de forma incorrecta. Use los anclajes adecuados para su tipo de pared.

**IT**  
ACCO non assume nessuna responsabilità se il prodotto viene montato erroneamente o viene usato in un modo non corretto. Si prega di usare i giusti elementi di fissaggio per il montaggio a parete.

**PT**  
A ACCO não aceita qualquer responsabilidade se o produto for montado ou utilizado de forma incorrecta. Por favor, use os dispositivos de fixação adequados ao tipo de parede.

**DK**  
ACCO påtager sig intet ansvar, hvis produktet ikke er monteret og brugt på den rigtige måde. Brug venligst de korrekte b Befæstigelses til din vægtype.

**NO**  
ACCO fratar seg alt ansvar om produktet monteres på feil måte eller brukes på et feilaktig sted. Bruk korrekt festeelement for veggtypen tavlen skal henges opp på.

**SE**  
ACCO frångår sig allt ansvar om produkten monteras på fel sätt eller används på felaktigt sätt. Använd rätt fästelement för väggtypen.

**FI**  
ACCO ei vastaa tuotteesta, mikäli sitä ei ole koottu ja käytetty oikein. Käytä seiniin sopivia kiinnitysruneja.

**EE**  
ACCO ei vastuta toote eest, kui seda pole õigesti kokku pandud ja/või kasutatud. Palume kasutada seinatüübile vastavaid kinnitusevahendeid.

**LV**  
ACCO neuzņemas nekādu atbildību, ja produkts tiek samontēts un izmantots nepareizi. Lūdzam izmantot tikai atbilstošos stiprinājumus.

**LT**  
ACCO kompanija neprisiima atsakomybę, jei gaminy s nėra tinkamai sumontuotas arba naudojamas ne pagal paskirtį. Rekomenduojame naudoti tvirtinimo varžtus atsižvelgiant į jūsų sienos tipą.

**PL**  
Firma ACCO nie ponosi odpowiedzialności w przypadku nieprawidłowego zmontowania lub niewłaściwej eksploatacji produktu. Należy zastosować mocowania odpowiednie do rodzaju ściany.

**CZ**  
ACCO nepřijímá žádnou odpovědnost, je-li tento výrobek nesprávně sestaven nebo je používán nesprávným způsobem. Použijte prosím, správné upevňovací prvky pro typ míru.

**SK**  
ACCO nepreberá žiadnu zodpovednosť, ak je tento výrobok nesprávne zostavený alebo je používaný nesprávnym spôsobom. Použite prosím, správne upevňovacie prvky pre typ múru.

**HU**  
Az ACCO semmilyen felelősséget nem vállal a termék helytelen összeszereléséből vagy helytelen használatából eredő károkért. Kérjük, hogy a falszerkezet típusának megfelelő rögzítést használjon!

**RO**  
ACCO nu își asumă răspunderea în cazul în care produsul nu este asamblat și utilizat în mod corect.

Vă rugăm folosiți instrumentele potrivite pentru tipul vostru de perete.

**RU**  
Компания ACCO не несет никакой ответственности, если продукт был собран или используется ненадлежащим образом. Пожалуйста, используйте правильные крепления, подходящие для стены вашего типа.

**UA**  
Компанія ACCO не несе жодної відповідальності, якщо продукт був зібраний або використаний не належним чином. Будь-ласка, використовуйте правильні кріплення, які підходять до стіни вашого типу.

**KZ**  
ACCO компаниясы егер өнім тиісті түрде жиналмаса немесе қолданылмаса ешқандай жауапкершілікті көтермейді. Сіздің қабырғаға келетін дұрыс бекіткіштерді қолданыңыз.

**TR**  
Şayet, ürün doğru şekilde kullanılmaz ve kurulmazsa ACCO sorumluluk kabul etmez. Duvar çesidinize göre lütfen doğru montaj donanımları kullanınız.

**GR**  
Η ACCO δεν αναλαμβάνει καμία ευθύνη εάν το προϊόν δεν συναρμολογηθεί και χρησιμοποιηθεί σωστά. Χρησιμοποιήστε το κατάλληλο υλικό τοποθέτησης για τον συγκεκριμένο τοίχο.