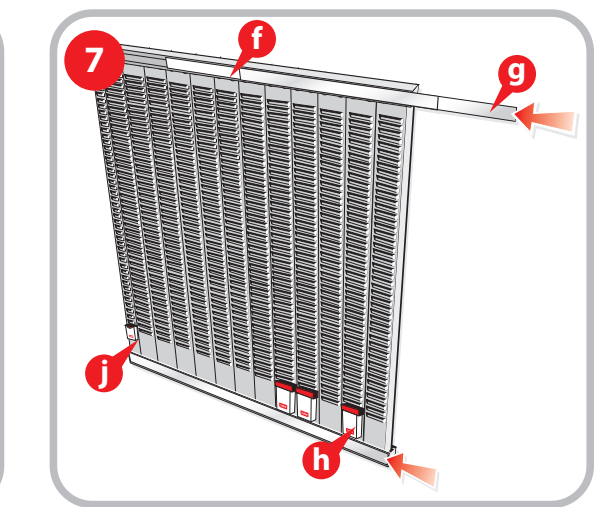
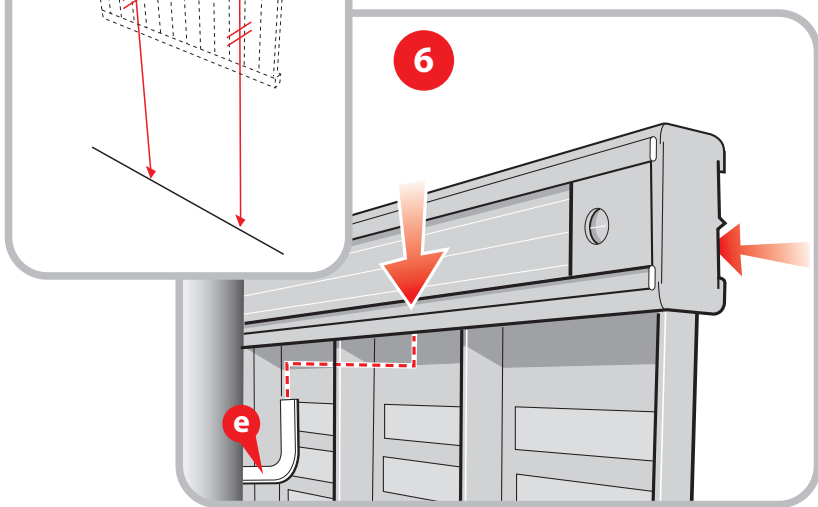
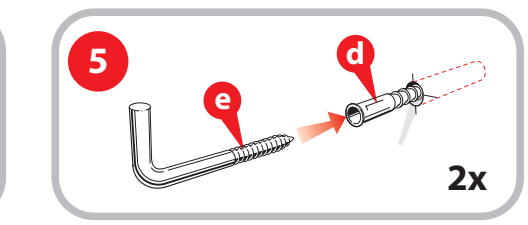
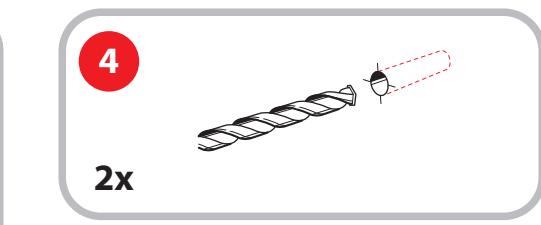
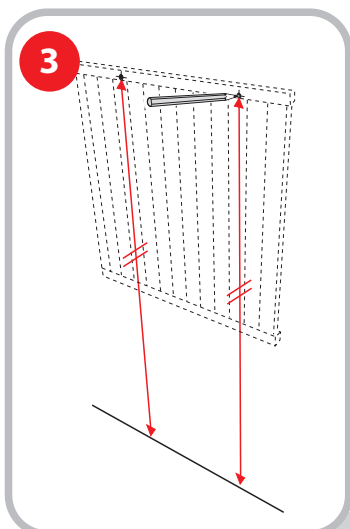
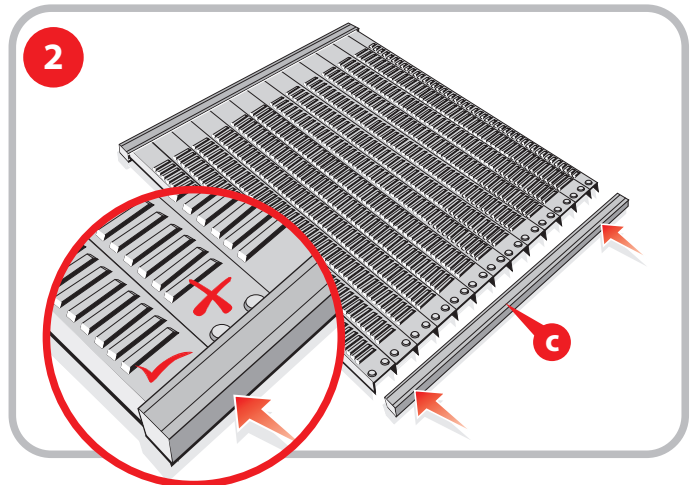
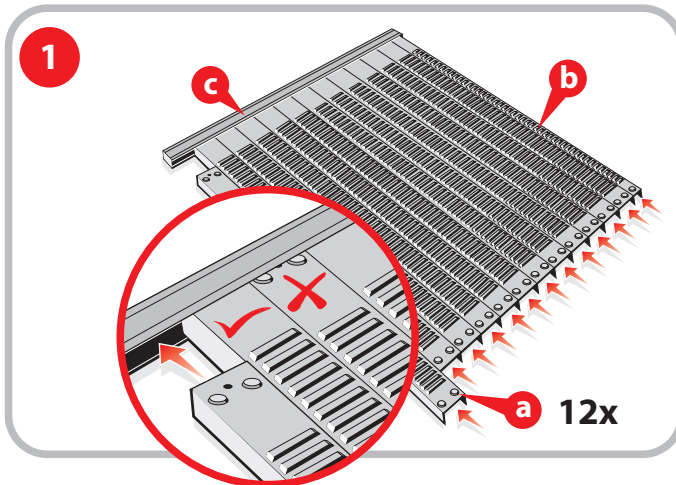
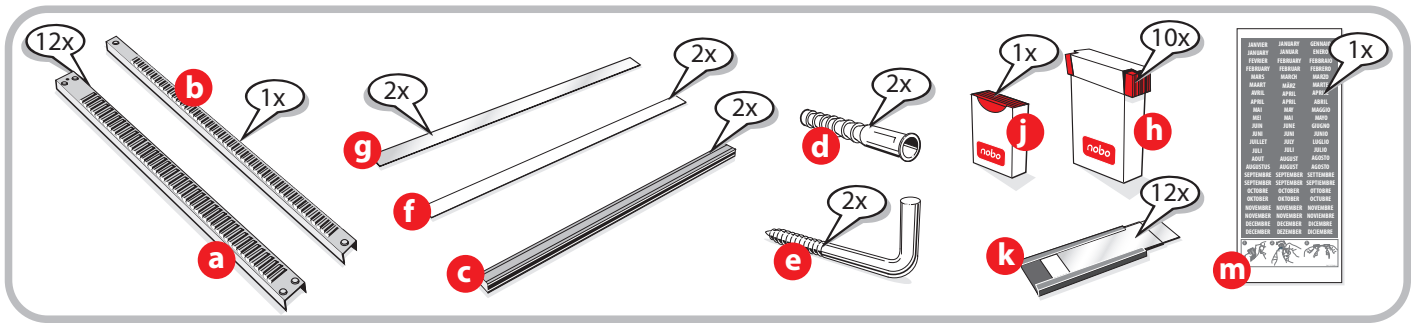


# Annual T-Card Planning Kit

2911200



**ACCO BRANDS**  
 ACCO Brands Europe  
 Oxford House, Oxford Road  
 Aylesbury, Bucks, HP21 8SZ, England  
 www.accobrands.com  
 Made in China  
 CBT6142/02/0512

**GB** ACCO accepts no liability if the product is not assembled and used in the correct way. Please use the correct fixings for your wall type.  
**F** ACCO décline toute responsabilité en cas de mauvais assemblage ou d'usage abusif du produit. Veuillez utiliser les accessoires de fixation adaptés à votre type de mur.  
**D** Bei unsachgemäßer Montage oder zweckfremdender Verwendung des Produkts übernimmt ACCO keinerlei Haftung. Die für die jeweilige Wand geeigneten Montageelemente verwenden.

**I** ACCO non accetta nessuna responsabilità se il prodotto viene montato erroneamente o viene usato in un modo incorrecto. Si prega di usare i giusti elementi di fissaggio per il montaggio a parete.  
**E** ACCO no accepta ninguna responsabilidad si el producto se ha montado o usado de forma incorrecta. Use los anclajes adecuados para su tipo de pared.  
**NL** ACCO kan niet aansprakelijk worden gesteld als het product op onjuiste wijze wordt geassembleerd of gebruikt. Gebruik de juiste muurbevestigingen.

**S** ACCO frångår sig allt ansvar om produkten monteras på fel sätt eller används på felaktigt sätt. Använd rätt fastörelsemetod för väggtypen.  
**P** A ACCO não aceita qualquer responsabilidade se o produto for montado ou utilizado de forma incorrecta. Por favor, use os dispositivos de fixação correctos para o seu tipo de parede.  
**PL** Firma ACCO nie ponosi odpowiedzialności w przypadku nieprawidłowego zamontowania lub niewłaściwej eksploatacji produktu. Należy zastosować mocowania odpowiednio do rodzaju ściany.

**RUS** Корпорация ACCO не берет на себя никакой ответственности за изделия в случае неправильной сборки или нарушения правил эксплуатации. Пожалуйста, используйте крепежные материалы, соответствующие типу стены.  
**CZ** ACCO nepřijímá žádnou odpovědnost, je-li tento výrobek nesprávně sestaven nebo je používán nesprávným způsobem. Použijte prosím vhodné prvky správně pro typ zdi.  
**H** Az ACCO semmilyen felelősséget nem vállal, a termék helytelenül szerelt össze vagy helytelenül használják. Kérjük, hogy a falankéntet típusának megfelelő rögzítést használják.