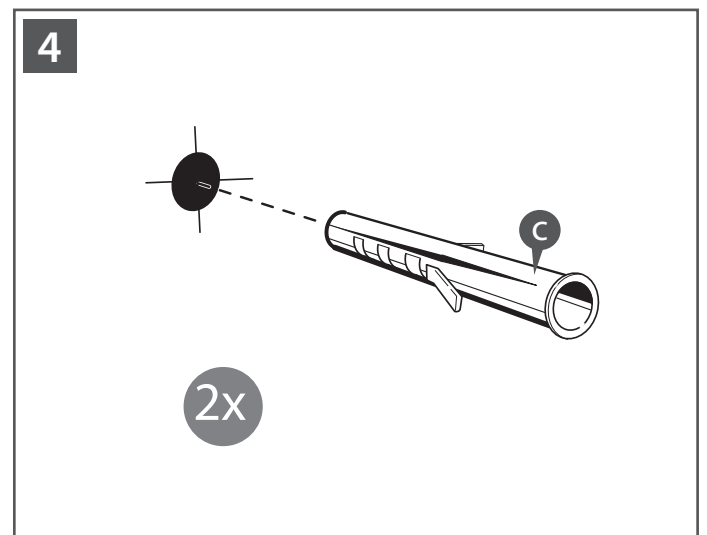
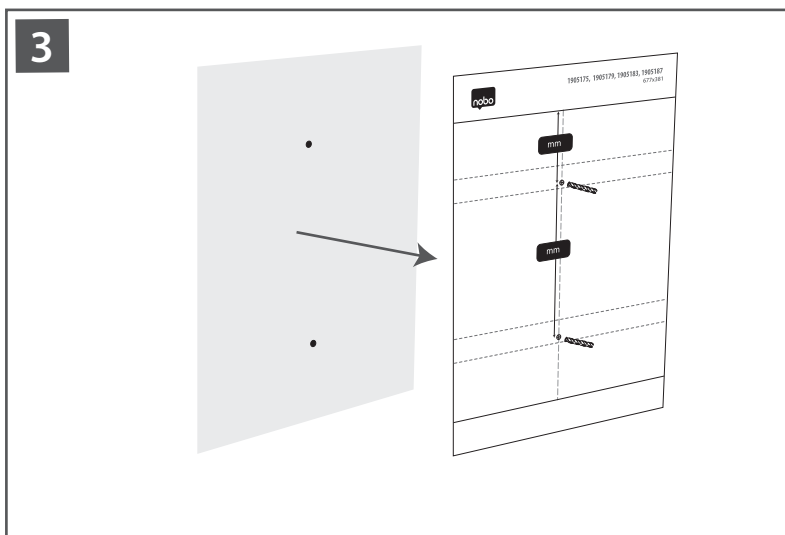
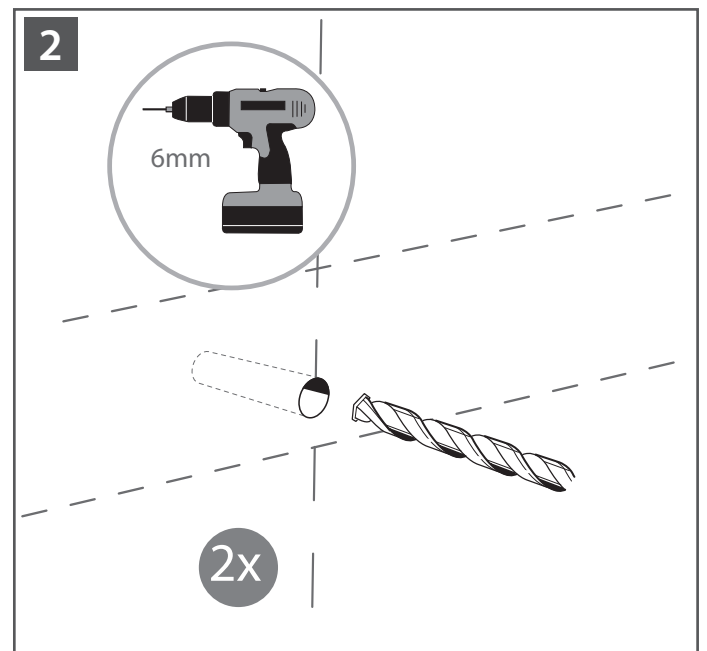
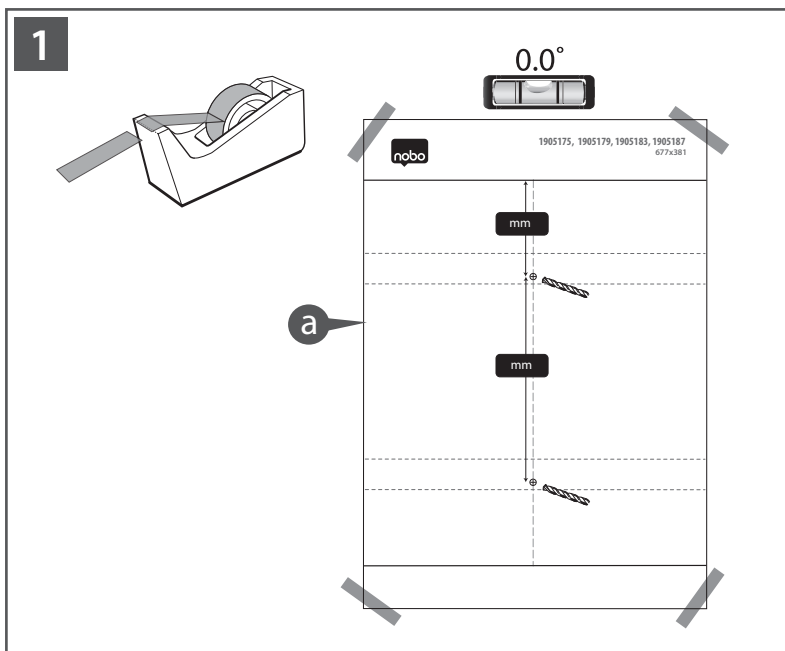
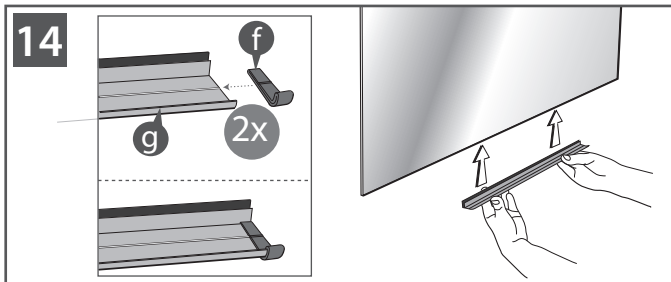
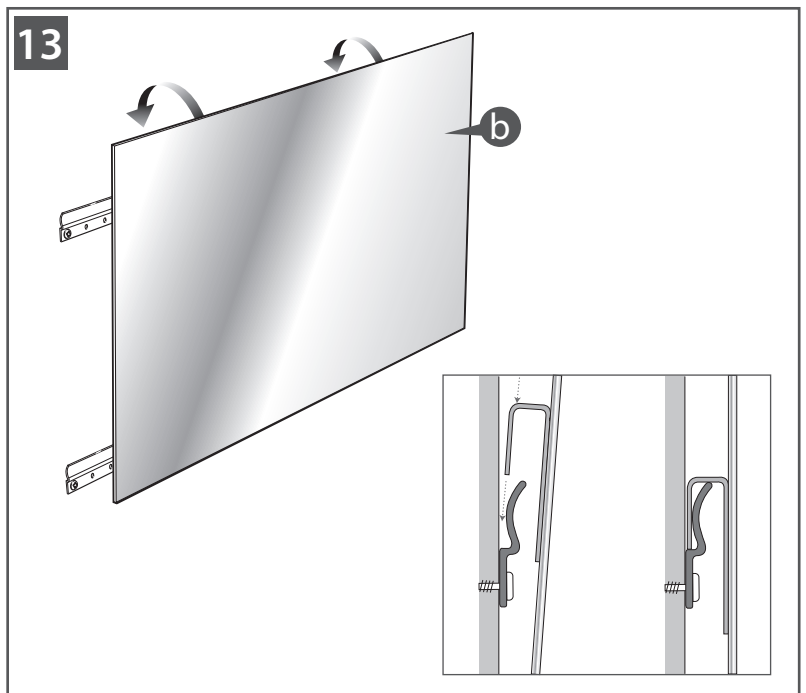
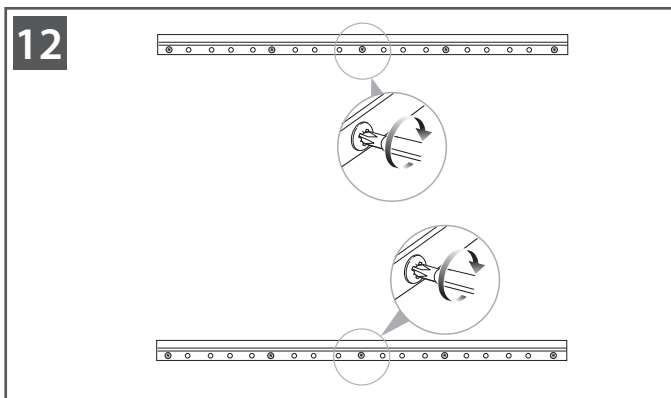
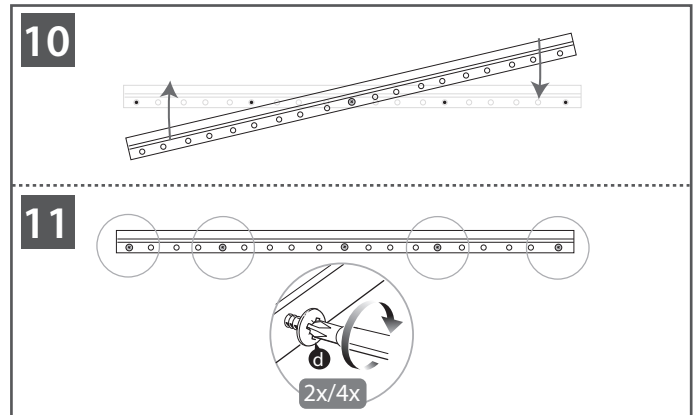
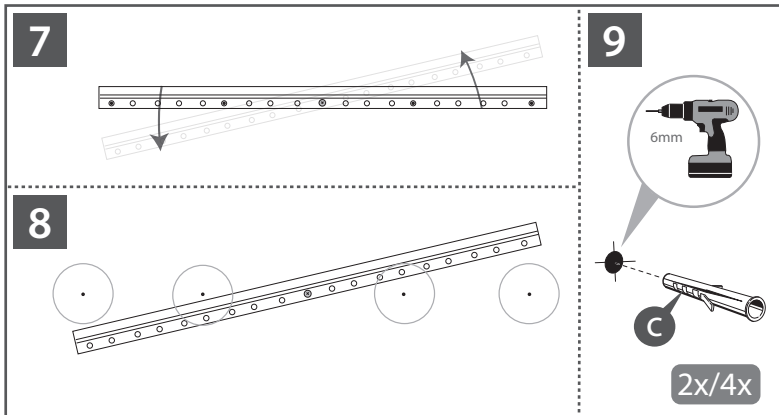
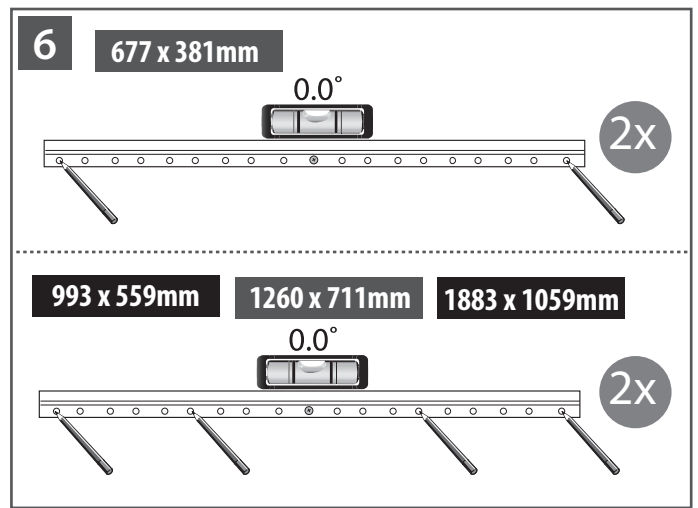
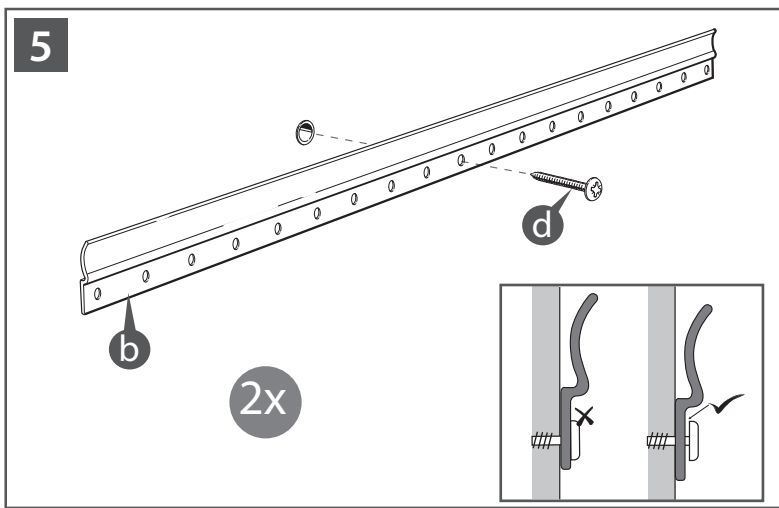


<p>a 1x</p>	<p>b 2x</p>	<p>c</p>	<p>d</p>																
<p>e 1x</p>	<p>f 2x</p>	<p>g 1x</p>	<table border="1"> <tr> <td>677 x 381mm</td> <td>6x</td> <td>677 x 381mm</td> <td>6x</td> </tr> <tr> <td>993 x 559mm</td> <td>10x</td> <td>993 x 559mm</td> <td>10x</td> </tr> <tr> <td>1260 x 711mm</td> <td>10x</td> <td>1260 x 711mm</td> <td>10x</td> </tr> <tr> <td>1883 x 1059mm</td> <td>10x</td> <td>1883 x 1059mm</td> <td>10x</td> </tr> </table>	677 x 381mm	6x	677 x 381mm	6x	993 x 559mm	10x	993 x 559mm	10x	1260 x 711mm	10x	1260 x 711mm	10x	1883 x 1059mm	10x	1883 x 1059mm	10x
677 x 381mm	6x	677 x 381mm	6x																
993 x 559mm	10x	993 x 559mm	10x																
1260 x 711mm	10x	1260 x 711mm	10x																
1883 x 1059mm	10x	1883 x 1059mm	10x																





GB
ACCO accepts no liability if the product is not assembled and used in the correct way. Please use the correct fixings for your wall type.

DE
Bei unsachgemäßer Montage oder zweckentfremdeter Verwendung des Produkts übernimmt ACCO keinerlei Haftung. Die für die jeweilige Wand geeigneten Montageelemente verwenden.

FR
ACCO décline toute responsabilité en cas de mauvais assemblage ou d'usage abusif du produit. Veuillez utiliser les accessoires de fixation adaptés à votre.

NL
ACCO kan niet aansprakelijk worden gesteld als het product op onjuiste wijze wordt geassembleerd of gebruikt. Gebruik de juiste muurbevestigingen.

ES
ACCO no acepta ninguna responsabilidad si el producto se ha montado o usado de forma incorrecta. Use los anclajes adecuados para su tipo de pared.

IT
ACCO non assume nessuna responsabilità se il prodotto viene montato erroneamente o viene usato in un modo non corretto. Si prega di usare i giusti elementi di fissaggio per il montaggio a parete.

PT
A ACCO não aceita qualquer responsabilidade se o produto for montado ou utilizado de forma incorrecta. Por favor, use os dispositivos de fixação adequados ao tipo de parede.

DK
ACCO påtager sig intet ansvar, hvis produktet ikke er monteret og brugt på den rigtige måde. Brug korrekt festeelement for veggtypen tavlen skal hænges opp på.

NO
ACCO fratar seg alt ansvar om produktet monteres på feil måte eller brukes på et feilaktig sted. Bruk korrekt festeelement for veggtypen tavlen skal hænges opp på.

SE
ACCO frångår sig allt ansvar om produkten monteras på fel sätt eller används på felaktigt sätt. Använd rätt fästelement för veggtypen.

FI
ACCO ei vastaa tuotteesta, mikäli sitä ei ole koottu ja käytetty oikein. Käytä seiniin sopivia kiinnitysruuveja.

EE
ACCO ei vastuta toote eest, kui seda pole õigesti kokku pandud ja/või kasutatud. Palume kasutada seinatüübile vastavaid kinnitustahendeid.

LV
ACCO neuzņemas nekādu atbildību, ja produkts tiek samontēts un izmantots nepareizi. Lūdzam izmantot tikai atbilstošos stiprinājumus.

LT
ACCO kompanija neprisiima atsakomybės, jei gaminytis nėra tinkamai sumontuotas arba naudojamas ne pagal paskirtį. Rekomenduojame naudoti tvirtinimo varžtus atsižvelgiant į jusų sienos tipą.

PL
Firma ACCO nie ponosi odpowiedzialności w przypadku nieprawidłowego zmontowania lub niewłaściwej eksploatacji produktu. Należy zastosować mocowania odpowiednie do rodzaju ściany.

CZ
ACCO nepřijímá žádnou odpovědnost, je-li tento výrobek nesprávně sestaven nebo je používán nesprávným způsobem. Použijte prosím, správné upevňovací prvky pro typ múru.

SK
ACCO nepreberá žiadnu zodpovednosť, ak je tento výrobok nesprávne zostavený alebo je používaný nesprávnym spôsobom. Použite prosím, správne upevňovacie prvky pre typ múru.

HU
Az ACCO semmilyen felelősséget nem vállal a termék helytelen összeszereléséből vagy helytelen használatából eredő károkért. Kérjük, hogy a falszerkezet típusának megfelelő rögzítést használjon!

RO
ACCO nu își asumă răspunderea în cazul în care produsul nu este asamblat și utilizat în mod corect.

Vá rugám fosolítai instrumentele potrivite pentru tipul vostru de perete.

RU
Компания ACCO не несет никакой ответственности, если продукт был собран или используется ненадлежащим образом. Пожалуйста, используйте правильные крепления, подходящие для стены вашего типа.

UA
Компанія ACCO не несе жодної відповідальності, якщо продукт був зібраний або використаний не належним чином. Будь-ласка, використовуйте правильні кріплення, які підходять до стіни вашого типу.

KZ
ACCO компаниясы егер өнім тиісті түрде жиналмаса немесе қолданылмаса ешқандай жауапкершілікті көтермейді. Сіздің қабырғаға келетін дырыс бекіткіштерді қолданыңыз.

TR
Şayet, ürün doğru şekilde kullanılmaz ve kurulmazsa ACCO sorumluluk kabul etmez. Duvar açıldıkça göze lütfen doğru montaj donanımını kullanınız.

GR
Η ACCO δεν αναλαμβάνει καμία ευθύνη εάν το προϊόν δεν συναρμολογηθεί και χρησιμοποιηθεί σωστά. Χρησιμοποιήστε το κατάλληλο υλικό τοποθέτησης για τον συγκεκριμένο τοίχο.